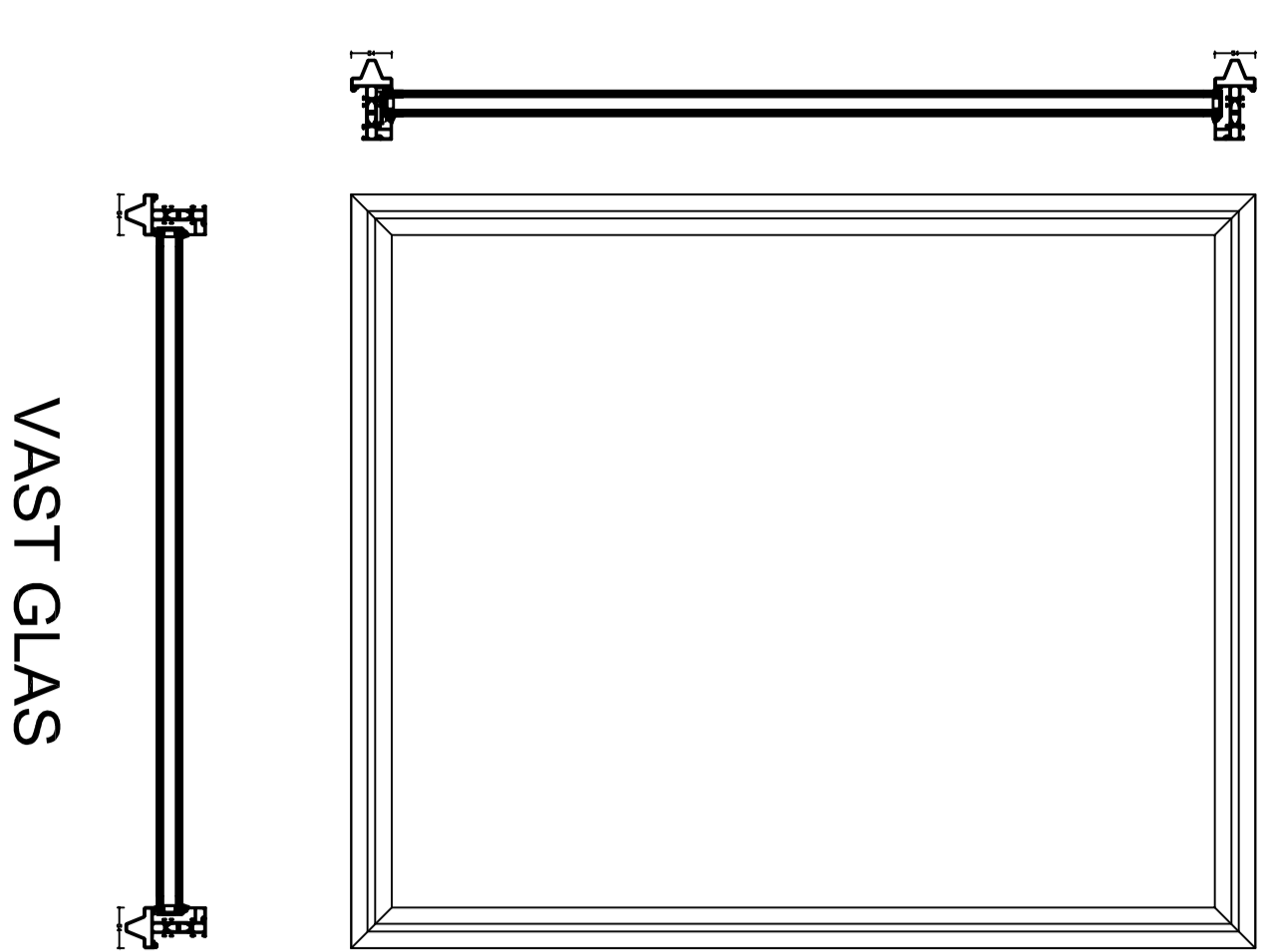
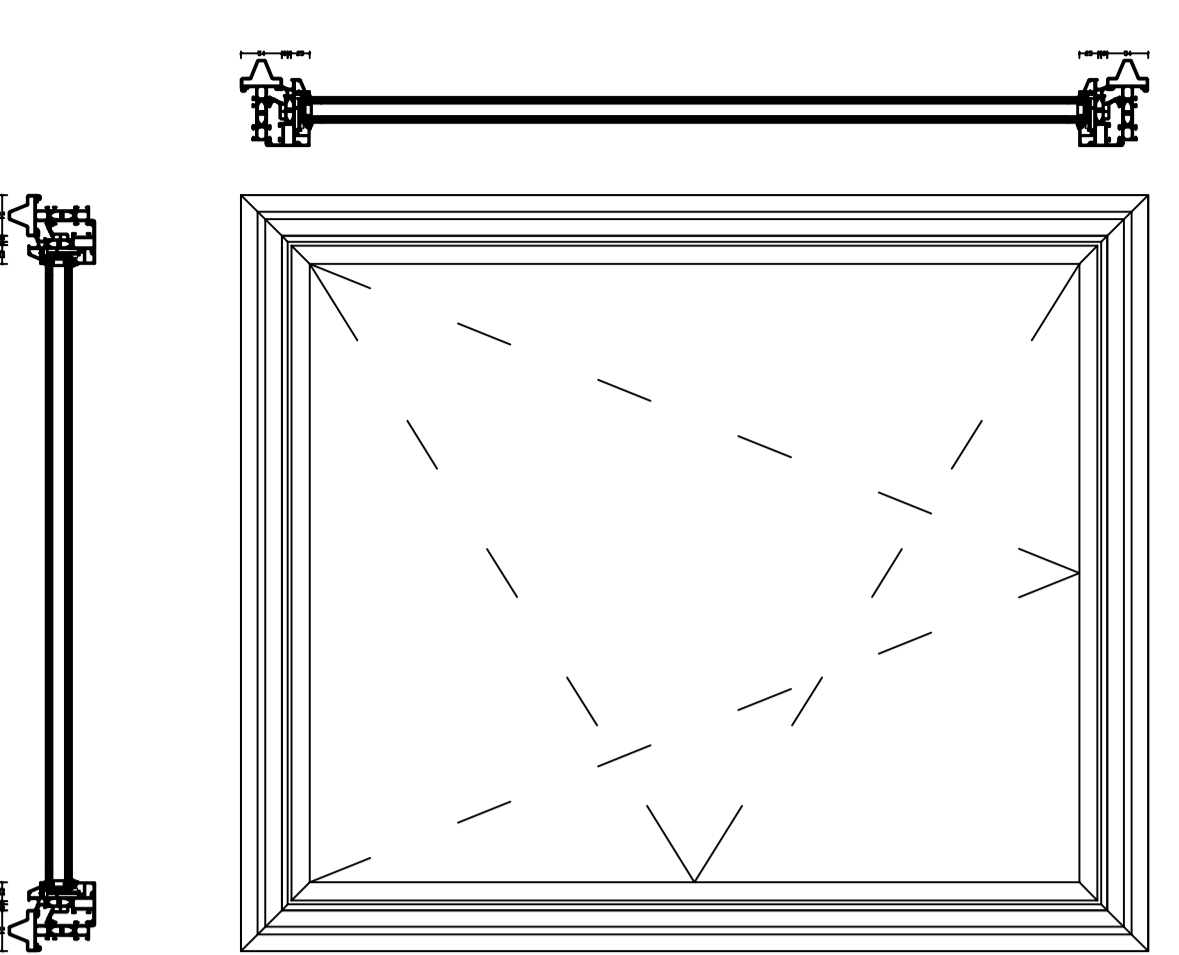


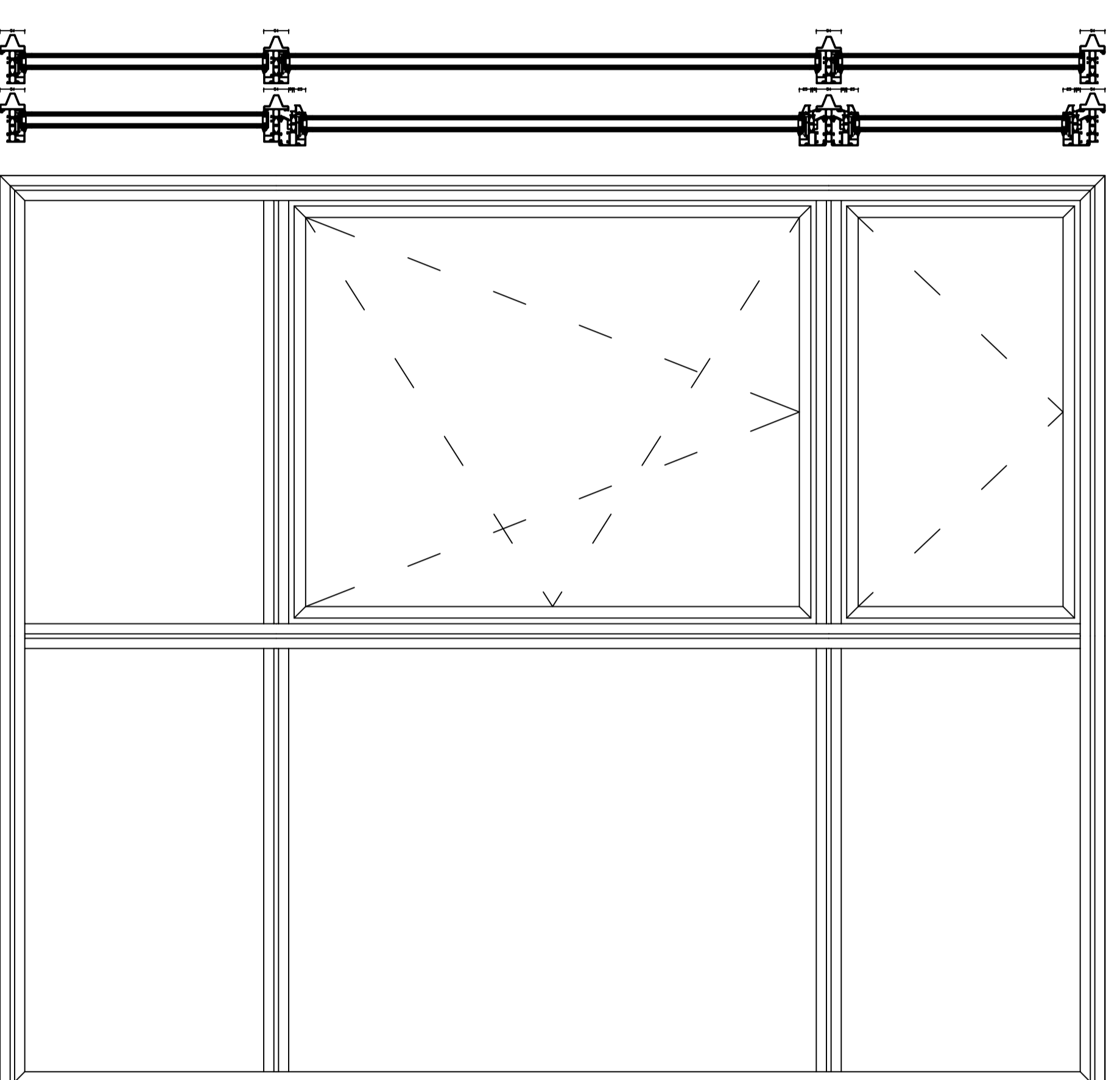
DOORSNEDEN 1:10



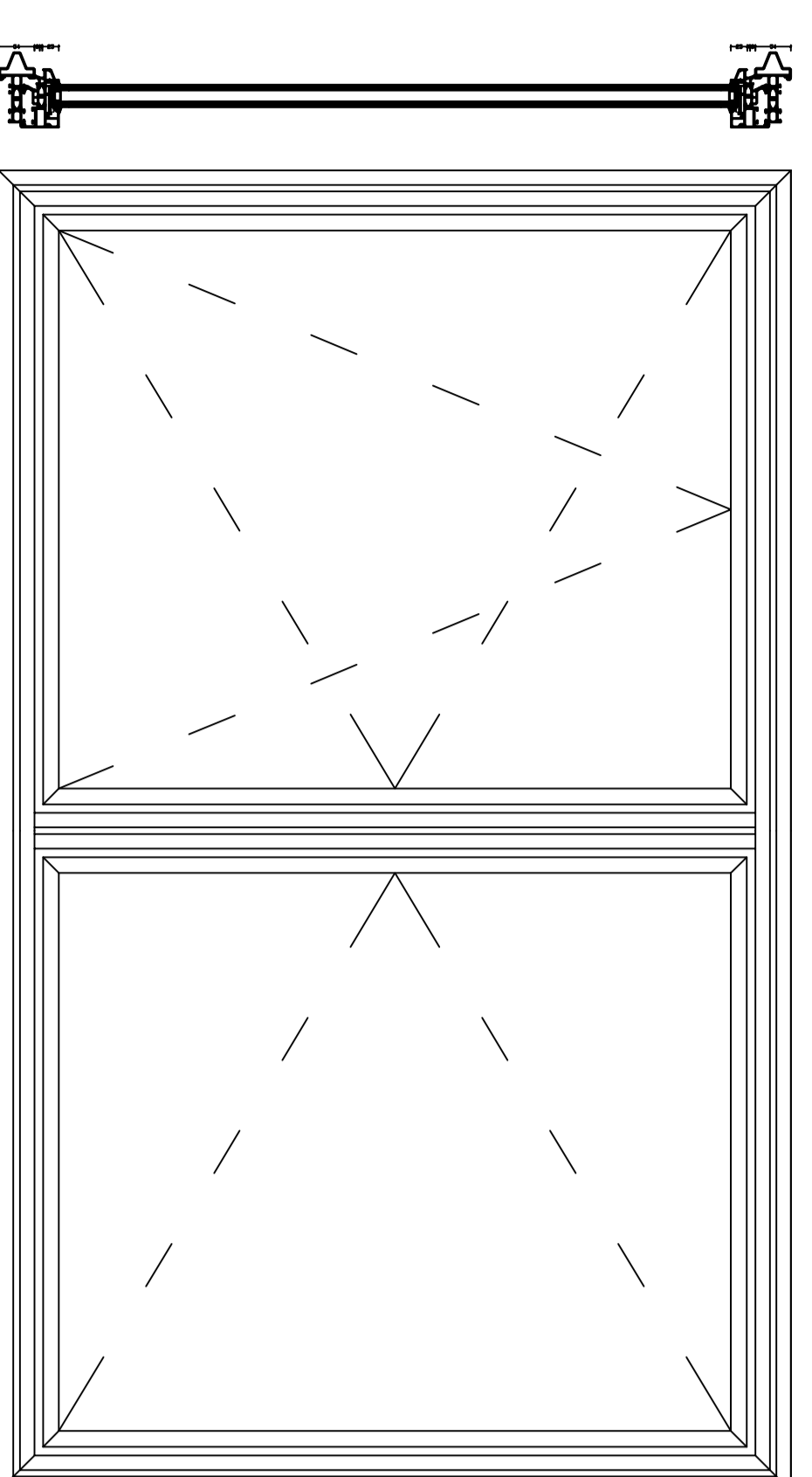
VAST GLAS



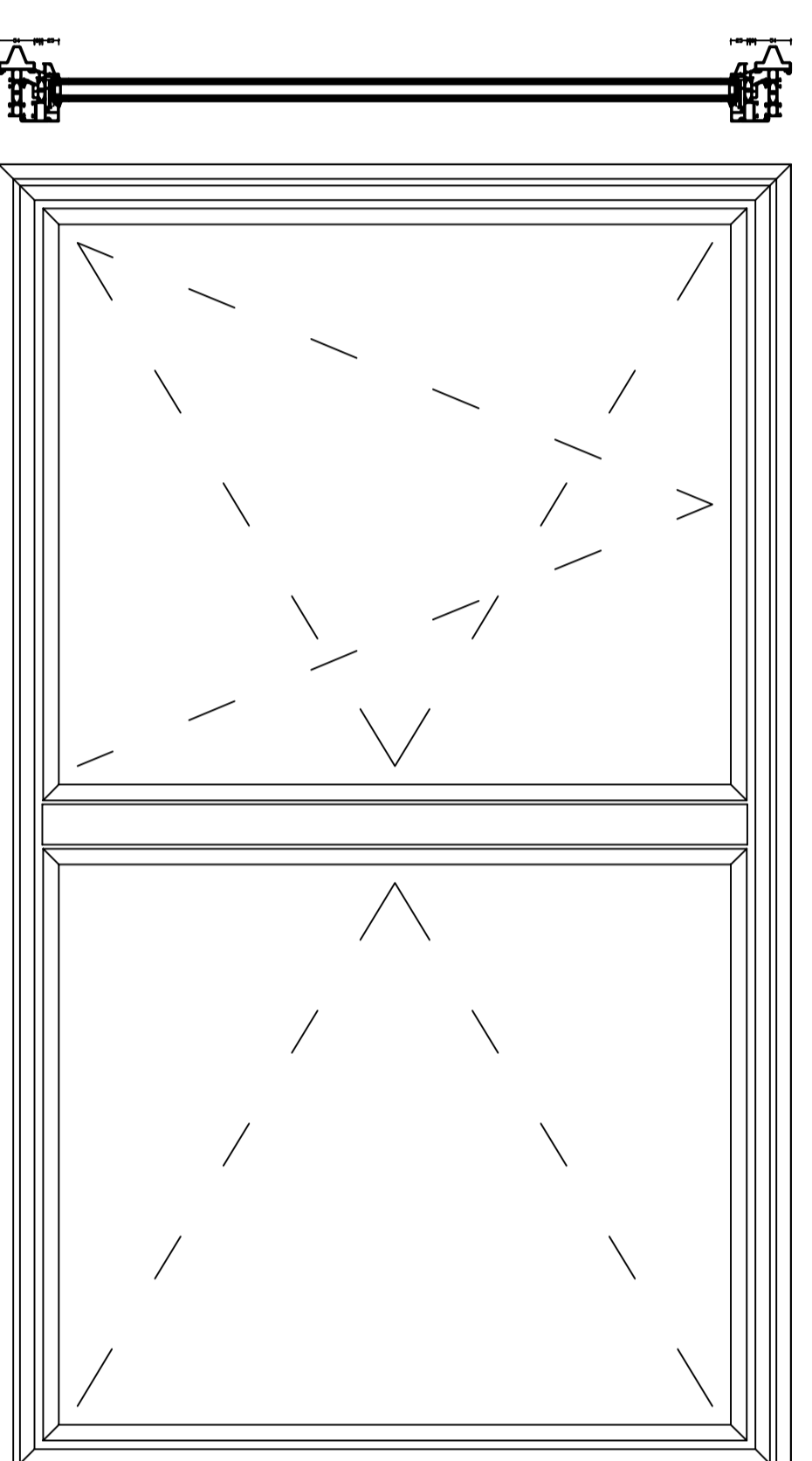
DRAAIKIEPRAAM



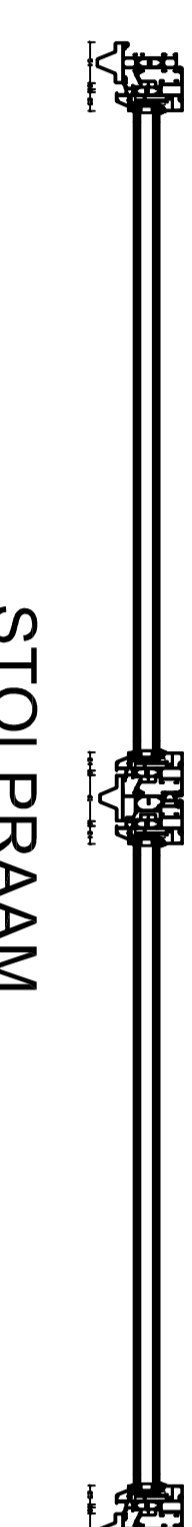
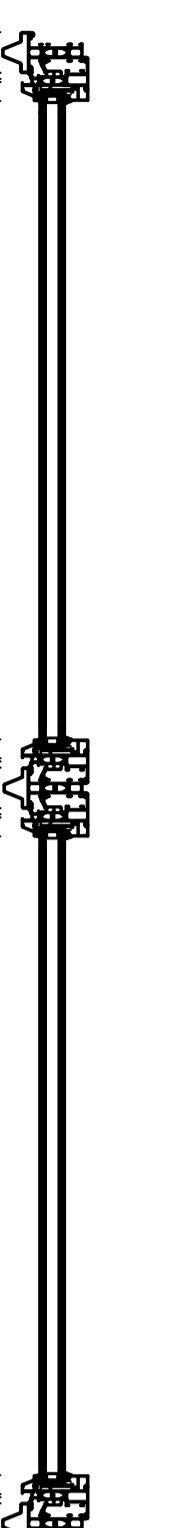
GECOMBINEERDE CONSTRUCTIE



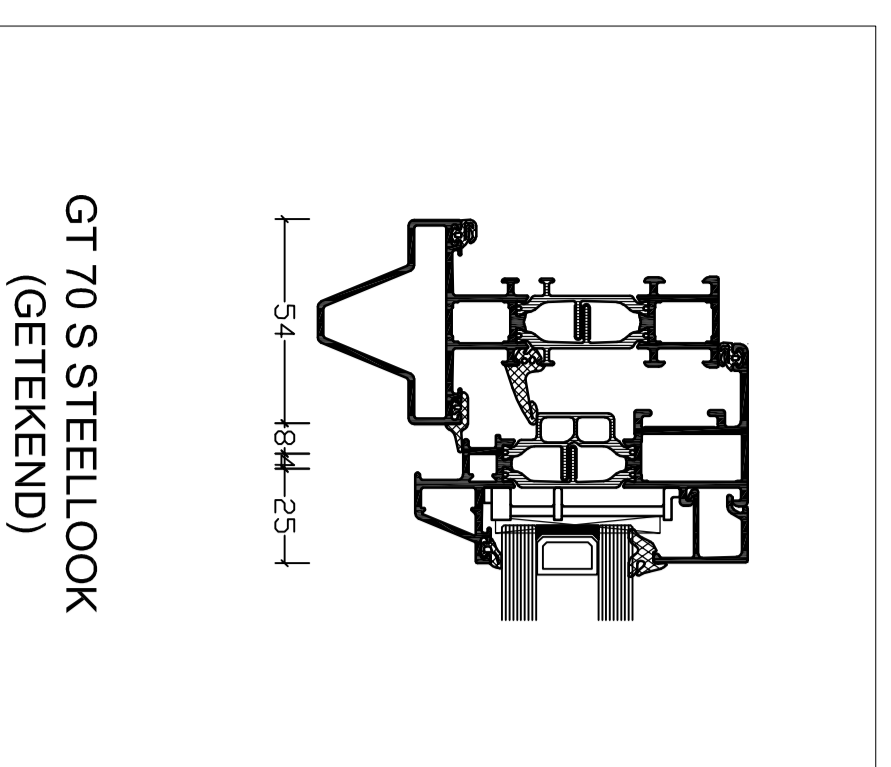
DRAAIKIEPRAAM MET VASTE TUSSENSTIJL



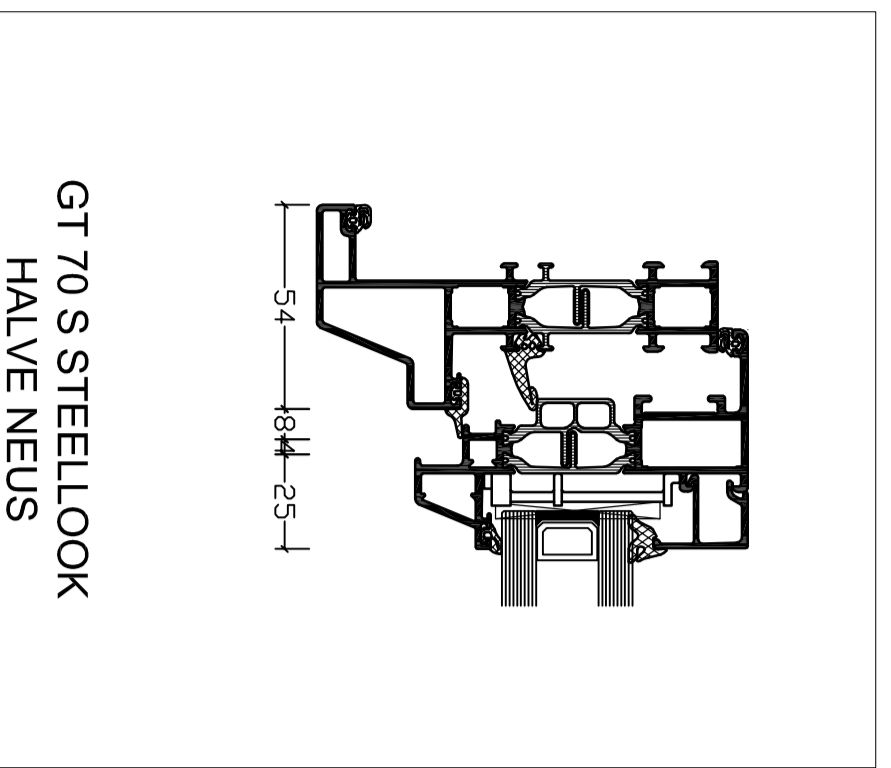
STOLPRAAM MET VAST STOLPROFIEL



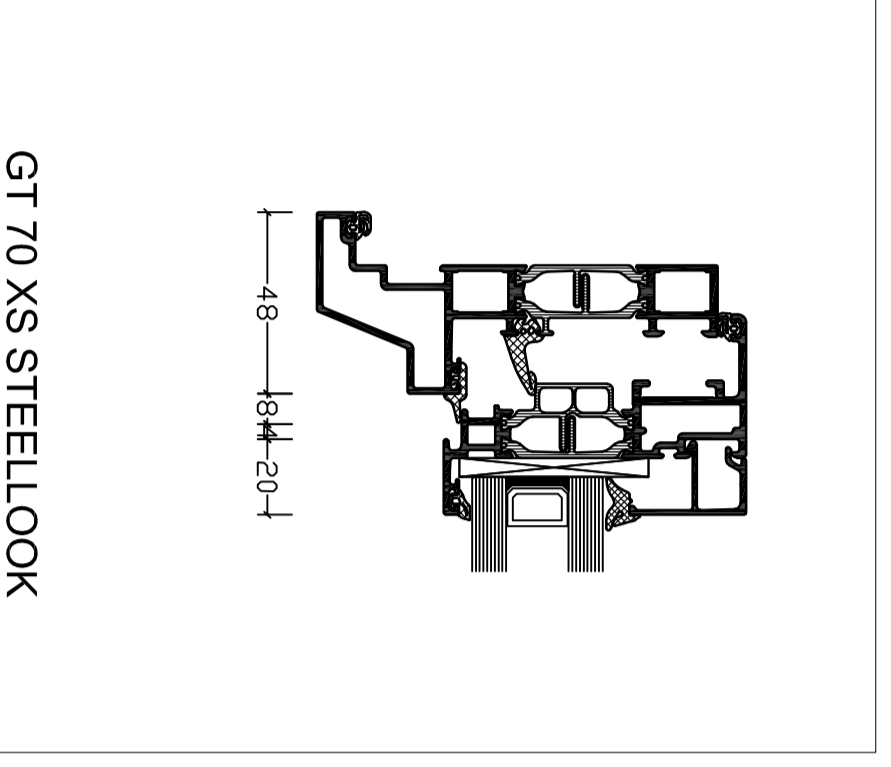
VARIATIES UITVOERING 1:2



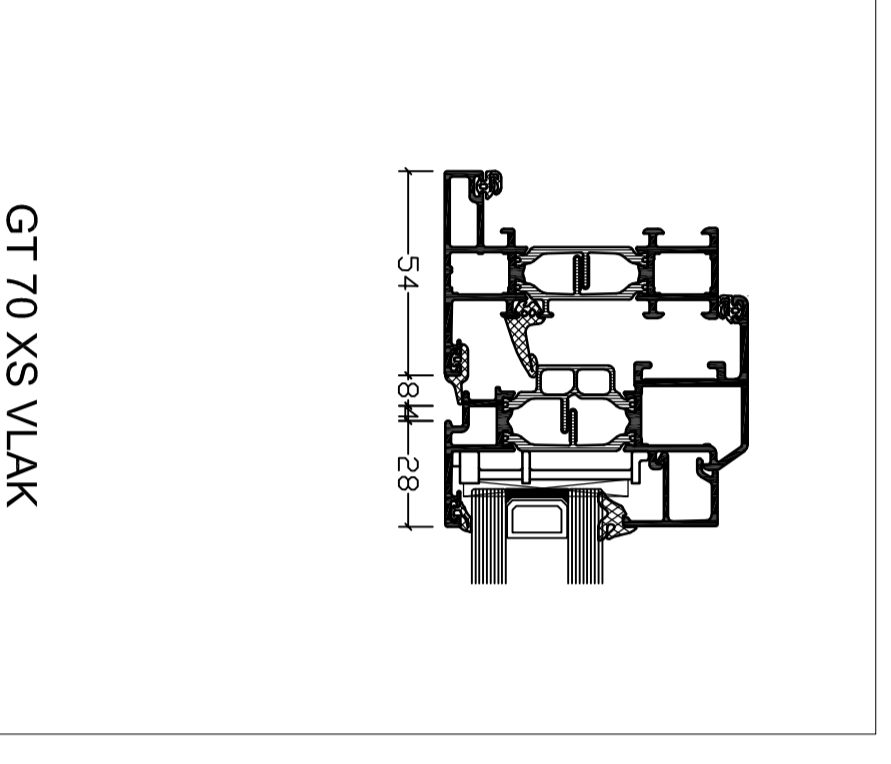
GT 70 S STEELLOOK (GETEKEND)



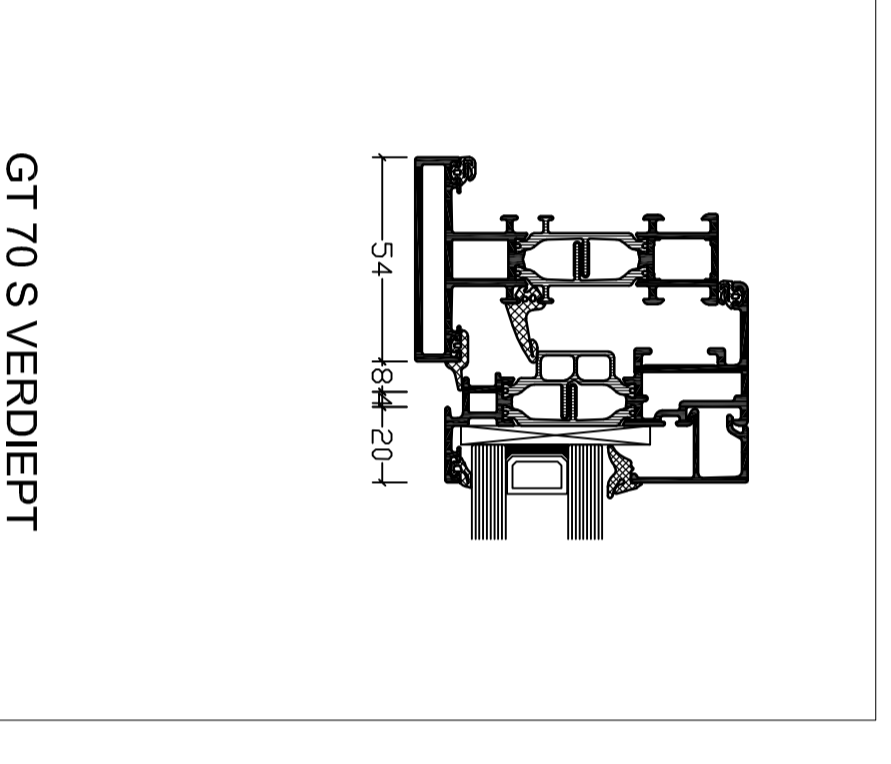
GT 70 S STEELLOOK HALVE NEUS



GT 70 XS STEELLOOK

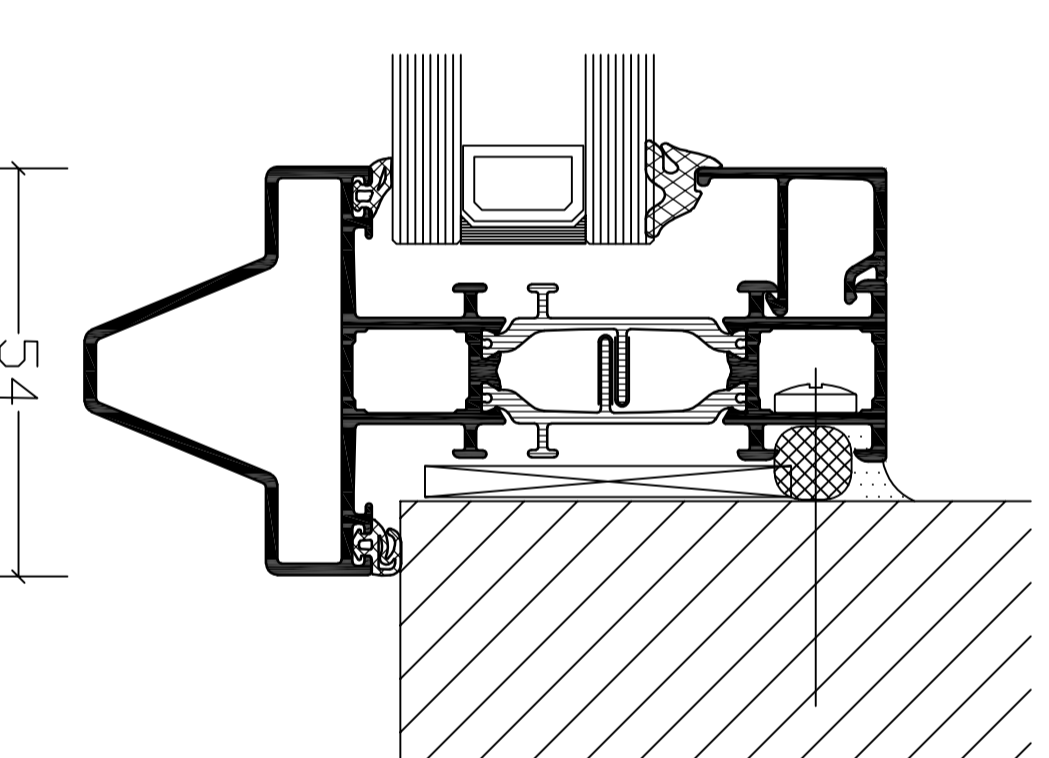


GT 70 XS VLAK

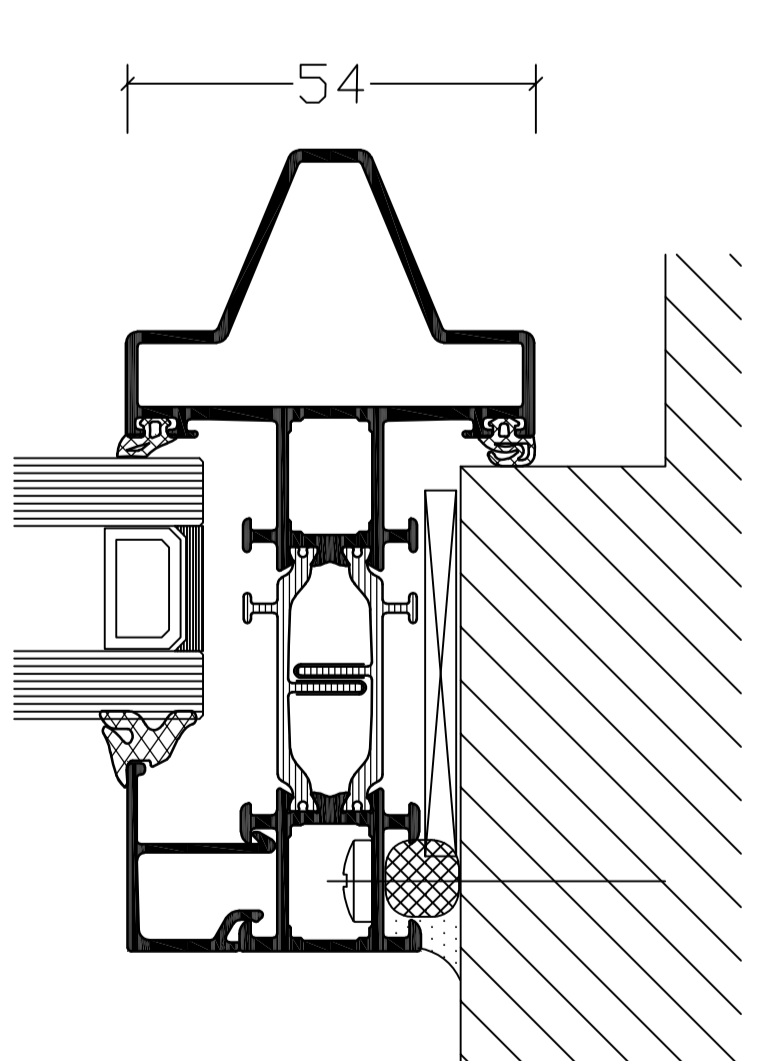


GT 70 S VERDIEPT

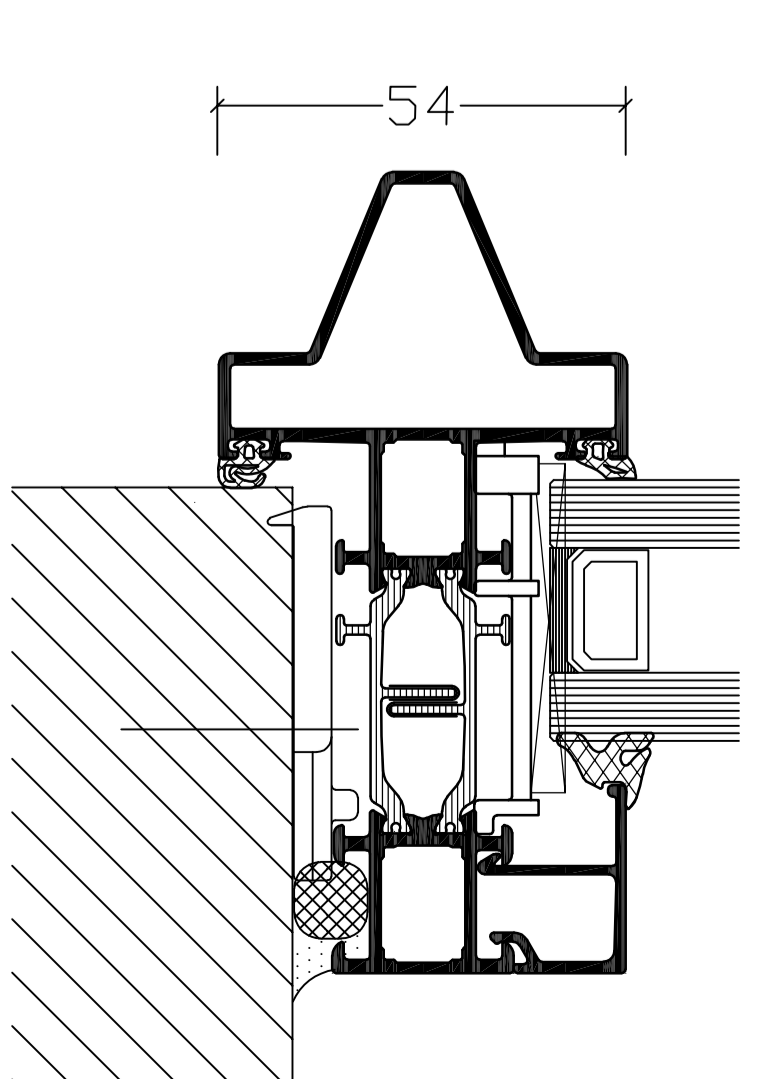
BOUWKUNDIGE AANSLUITINGEN 1:1



AANSLUITING ZIJ

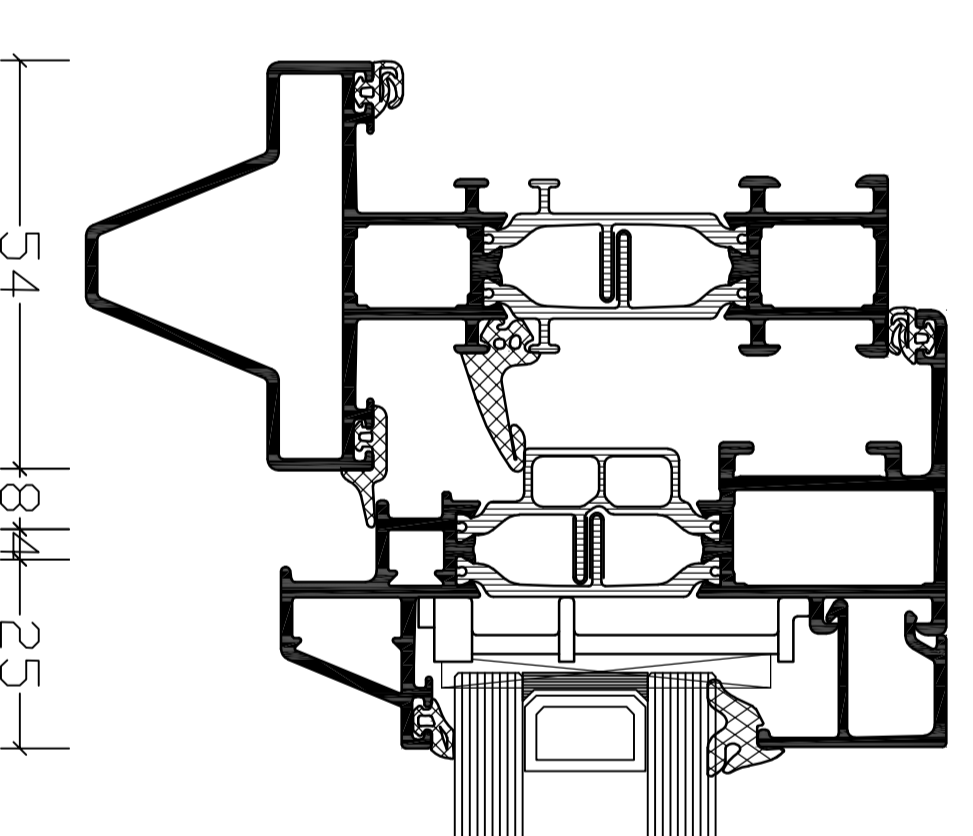


AANSLUITING BOVEN

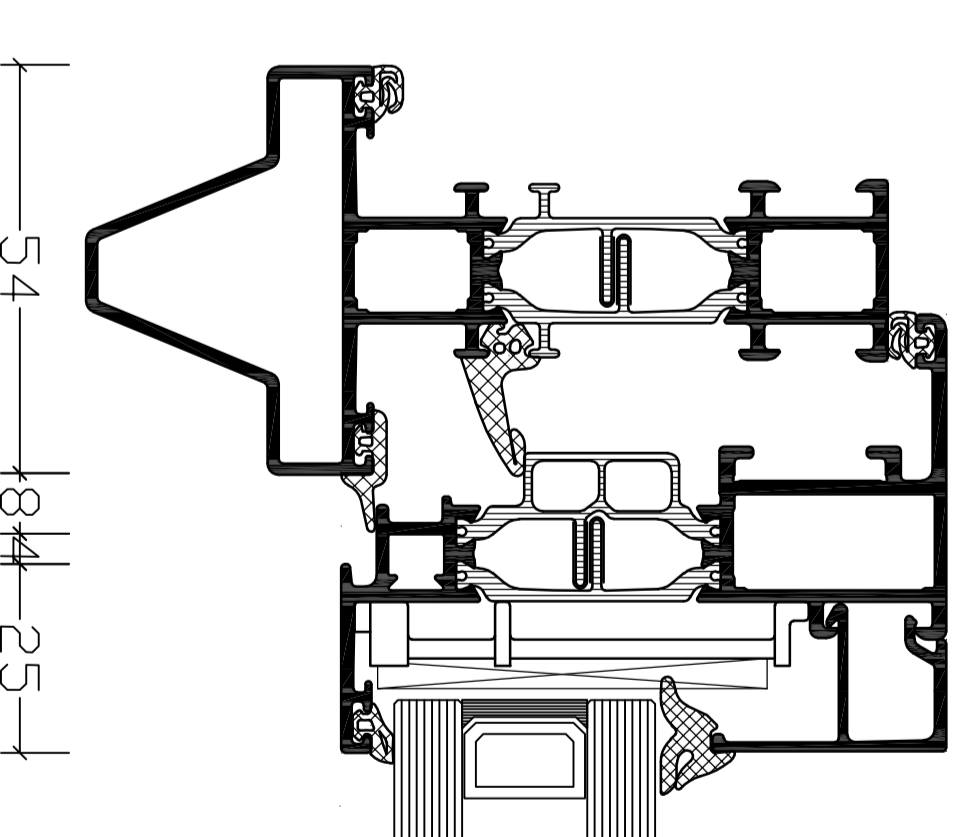


AANSLUITING ONDER

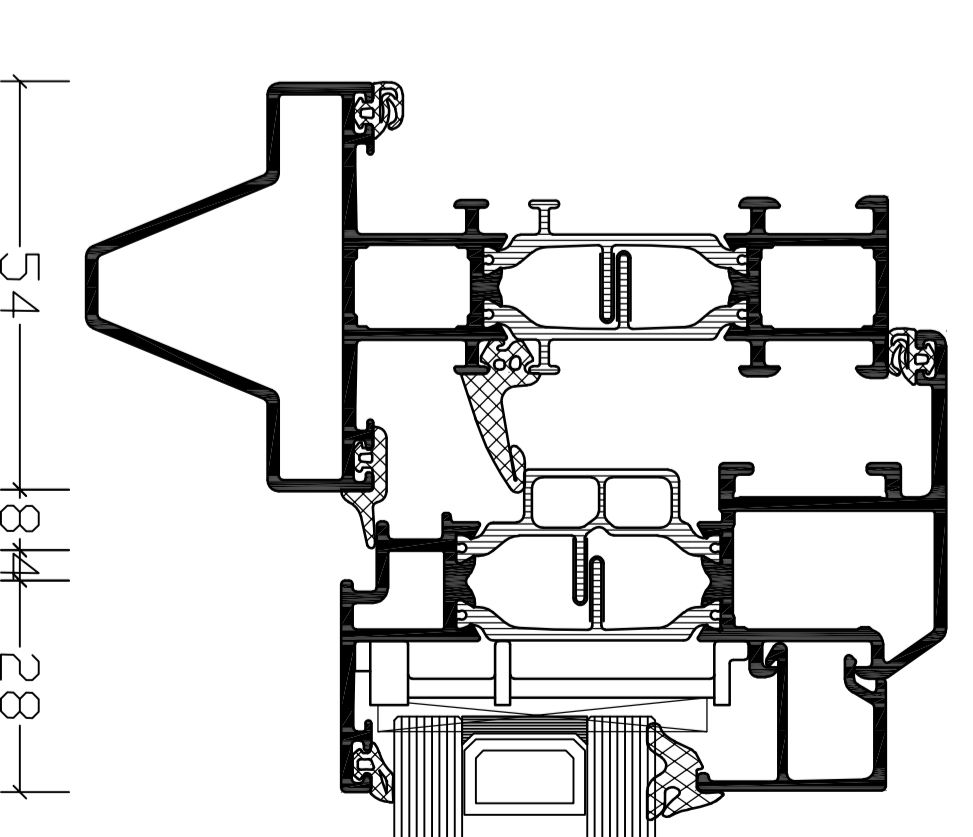
VARIATIES VLEUGELPROFIEL 1:1



STEELOOK VLEUGEL

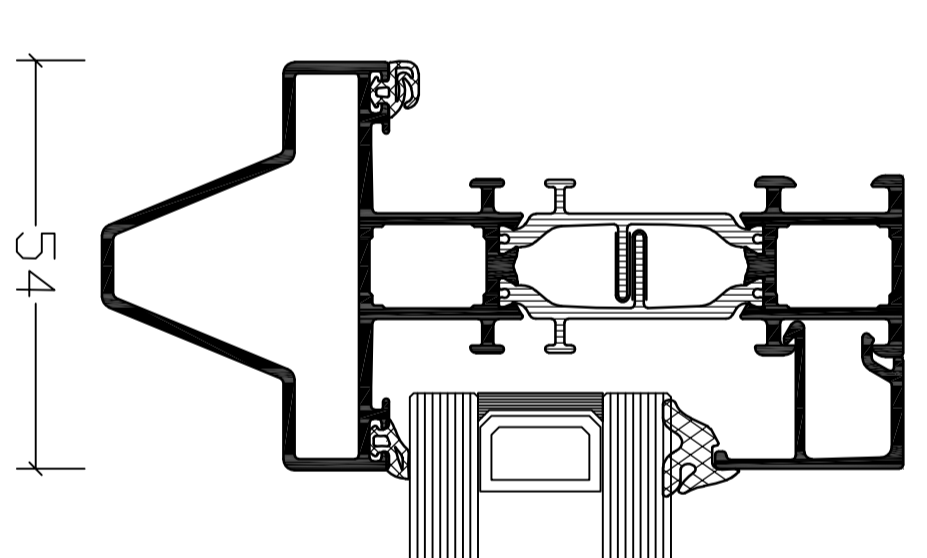


STANDAARD VLEUGEL

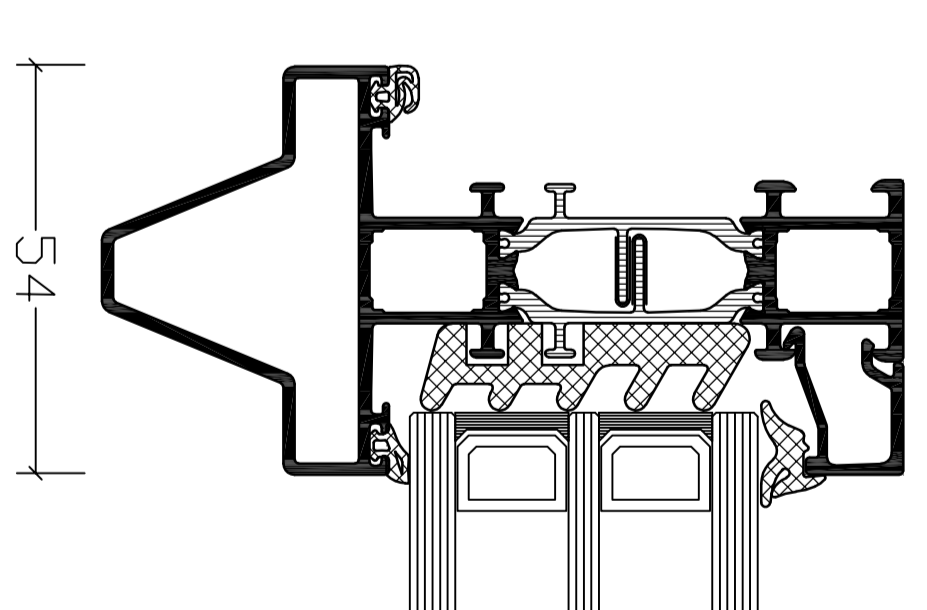


SOFTLINE VLEUGEL

VARIATIES GLAS 1:1



DUBBEL GLAS



TRIPLE GLAS

RT 72 Reflex

Tekeningnaam
GT 70 S Steellook raamdetails binnendraaiend
Verborgen waterafvoer

Formaat
A0
Datum
13-06-2023
Tekeningnummer
NL_DC_RT72Reflex_009

KAWNEER
Kawneer Nederland B.V.
Afdeling Ontwerp
3886 GA Heteren
nl@kawneer.com
www.kawneer.nl

De op deze tekeningen vermelde details dienen als passivoordbeeld voor bouwkundige toepassingen. De opgenomen details zijn niet zedig gekozen, maar dienen voor realistische getoetsen en gecontroleerd te worden op de geldende normen, eisen en Kawneer kwaliteitsvoorschriften. Profielkeuzes zijn afhankelijk van o.a. sterkte, stijfheid en toepassing. Advies over projectmatige constructies, die niet met de vermelde standaard systeemoplossingen zijn uit te voeren, kunt u uiteraard via uw contactpersoon of via onderstaande contactgegevens aanvragen. Deze tekening blijft eigendom van Kawneer en mag zonder haar schriftelijke toestemming niet worden gekopieerd of aan derden ter inzage worden gegeven. Alle overige rechten voorbehouden

Alle rechten voorbehouden
Subject to modification
All rights reserved